

UDC 678.4-41.061:620.178.7

G 38



中华人民共和国国家标准

GB 7752—87

绝缘胶粘带工频击穿强度试验方法

Test method for electric strength of insulating
adhesive tape at power frequency

1987-05-25 发布

1987-12-01 实施

国家标准局 发布

绝缘胶粘带工频击穿强度试验方法

GB 7752-87

Test method for electric strength of insulating adhesive tape at power frequency

1 适用范围

本标准适用于绝缘胶粘带在连续均匀升压下的工频击穿强度的测定。

2 原理

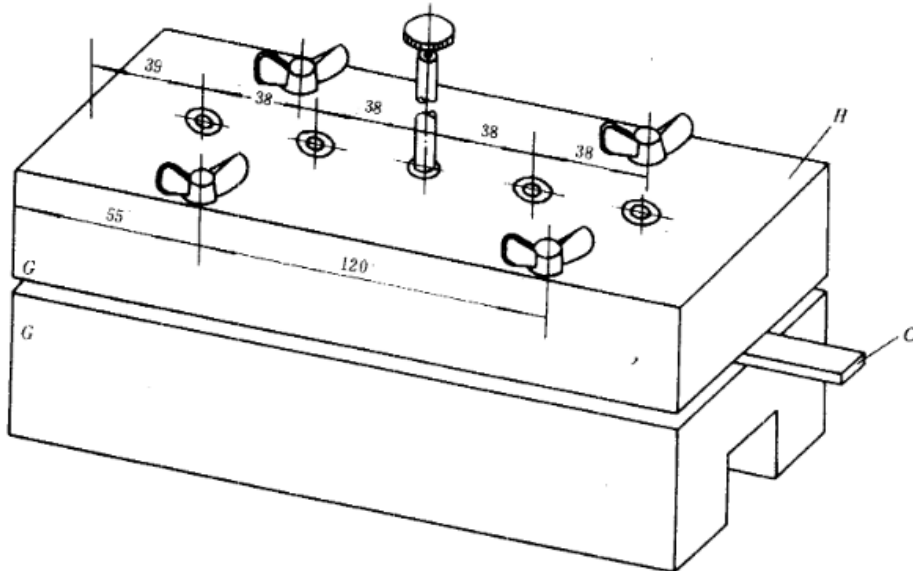
对试样施加连续均匀升压的工频电压直至击穿，测量击穿时的电压值，该击穿电压值与试样厚度之比为工频击穿强度。

3 试样

- 3.1 试样长300mm，宽度不小于12mm。
- 3.2 试样数量为5条。
- 3.3 试样应清洁、干燥、无缺陷和胶层无显著不均匀的区域。

4 试验仪器

- 4.1 电极装置如图所示。



电极装置